

Thermische, mechanische und stoffliche Speicherung im geologischen Untergrund – Konzepte, Technologien und Betriebserfahrungen



GFZ
 Prof. Dr. Ernst Huenges
 ernst.huenges@gfz-potsdam.de
 Dr. Axel Liebscher
 axel.liebscher@gfz-potsdam.de
 PD Dr. Oliver Kastner
 oliver.kastner@gfz-potsdam.de
 Stefan Kranz
 stefan.kranz@gfz-potsdam.de

DLR
 Dr. Stefan Zunft
 Stefan.Zunft@dlr.de

Die Bundesregierung sieht zur Wahrung der Versorgungssicherheit mit Energie und zur Vermeidung von CO₂-Emissionen den massiven Ausbau regenerativer Energien vor. Neben Wind und Sonne bietet vor allem die Geothermie wegen ihrer stetigen Verfügbarkeit ein großes ergänzendes Potenzial an umweltfreundlich nutzbarer Energie, die im Rahmen von dezentralen Kraftwerken zur Stabilisierung der Versorgung beitragen kann.

Insbesondere können geothermische Reservoirs auch zur Speicherung von Wärme und Kälte genutzt werden. Dabei kann überschüssiger Strom eingesetzt werden, um effizient Wärme in großen Mengen bereitzustellen. Stoffliche und mechanische Energiespeicherung im Untergrund bieten weitere Optionen des Effizienzmanagements verschiedener Energieträger im Verbundnetz (*Abbildung 1*).

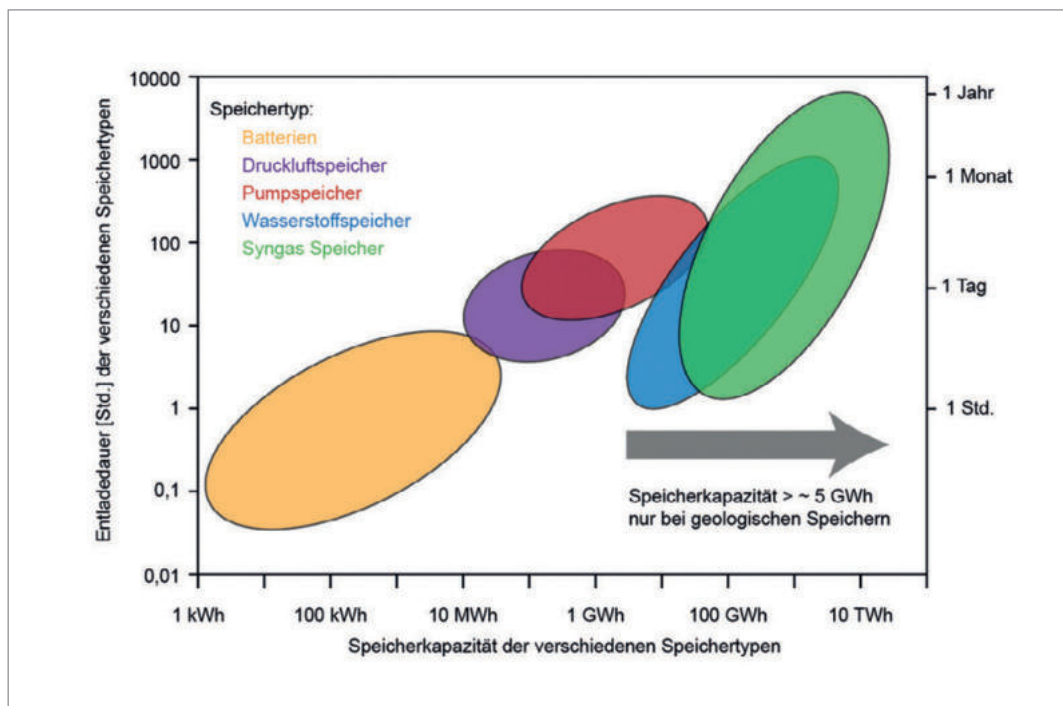
Im geologischen Untergrund Deutschlands wird heutzutage Energiespeicherung in der Größenordnung von mehr als 100 TWh realisiert. Beispielsweise sind geologisch $22 \cdot 10^9 \text{ Nm}^3$ Gasspeicher (BGR 2012) etabliert, gefüllt mit Methan entspricht das einer Energie von 200 TWh. Um das fluktuierende Energie-

angebot auszugleichen, werden jedoch weit mehr Speicher benötigt. Auch müssen die Nutzungstechnologien weiterentwickelt werden. Nur wenn Speicherraum in der benötigten Größenordnung verfügbar ist, kann die notwendige Energiebereitstellung gewährleistet und das Potenzial der erneuerbaren Energien ausgeschöpft werden.

Speicherung von Wärme und Kälte in Aquiferen

Thermische Speicherung von Wärme und Kälte in Aquiferen ist eine vielversprechende Option. Die Kombination aus saisonaler Wärmespeicherung und Kraft-Wärme-Kopplung (KWK) verbessert die Wirtschaftlichkeit bedarfsgerechter Strombereitstellung eines Energiesystems. Durch das Einspeichern von Überschusswärme in Zeiten geringer Wärmenachfrage können KWK-Anlagen ganzjährig stromgeführt betrieben werden. Die in der warmen Jahreszeit eingespeicherte Überschusswärme wird in der Heizperiode bei hoher Wärmenachfrage genutzt. Die Aquiferspeicher für Wärme und Kälte an den Parlamentsbauten in Berlin sind seit 2000 in Betrieb (Kranz und Frick 2013). Im Mittel wurden 70 % der einge-

Abbildung 1
Speicheroptionen im Vergleich
 (modifiziert nach Specht 2011)



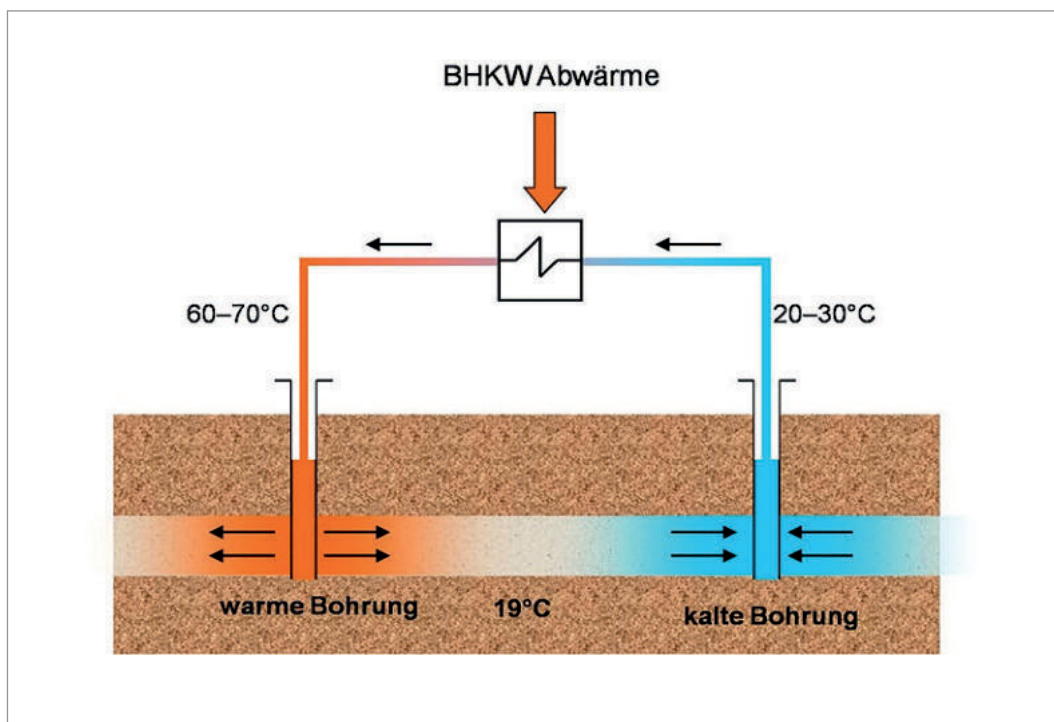


Abbildung 2

Aquiferspeicher bei der saisonalen sommerlichen Beladung. Zur Entladung wird die Pumpenrichtung umgedreht.

speicherten Wärme dem Energieversorgungssystem wieder zugeführt. Im Fall der Kältespeicherung konnte gezeigt werden, dass eine Leistungszahl (COP = coefficient of performance) von ca. 7 realisierbar ist.

Die direkte Nutzung von Grundwasser zum Kühlen von Gebäuden oder Industrieanlagen im Sommer gewinnt zunehmend an Bedeutung. Doch die Einleitung von Wärme kann die Grundwasserqualität beeinträchtigen. Eine intelligente saisonale Nutzung des Untergrundes als Speicher für Wärme und Kälte kann die Auswirkungen auf das Grundwasser minimieren. Außerdem trägt die Technologie zu einer Reduktion der Nutzung fossiler Energieressourcen bei und ermöglicht die Aufnahme fluktuierender Energie aus erneuerbaren Energieträgern.

Thermische Speicher sind durch ihre sehr spezifischen Anforderungen ein interdisziplinäres Forschungsfeld. Geologische Forschungsschwerpunkte behandeln Fluid-Gesteins-Wechselwirkung, Speicherintegrität und Bodenmikrobiologie. Verfahrens- und materialkundliche Forschungsaspekte liegen im Bereich der Korrosion, der wärmetechnischen und thermomechanischen Auslegung, der Fertigungstechnik und der Systemintegration von Wärmespeichern. Hier geht es besonders auch um Aspekte der ökonomischen Optimierung der Systeme, da dem Vorteil eines lokal hohen Speicherpotenzials in volkswirtschaftlich relevanten Größenordnungen die sehr langen Be- und Entladungszeiten als Nachteil gegenüberstehen.

Der Betrieb von Wärme- und Kältespeichern im Untergrund erfordert eine sehr detaillierte Vorerkundung zur Speichercharakterisierung, wie der Speicherkapazität und der etwaigen Mobilität der eingebrachten oder entzogenen Wärme. Häufig liegen für die Untergrundcharakterisierung nur punktuelle Daten in Form von Bohrkernen oder lithologische Informationen in Form von Schichtenverzeichnissen vor. Neben dieser eingeschränkten Datengrundlage basieren Planung und Modellierung zusätzlich aufgrund mangelnder verlässlicher in situ-Daten oftmals auf petrophysikalischen und geohydraulischen Parametern, die auf Labormessungen an Probenmaterial oder auf Literaturwerten beruhen. Hier müssen innovative Erkundungs-, Monitoring- und Planungsverfahren entwickelt, kombiniert und in der Praxis implementiert werden, die eine zuverlässige Charakterisierung und Planung, einen verlässlichen Betrieb und ein gezieltes Monitoring dynamischer Prozesse erlauben und somit belastbare Daten für die Systemanalyse liefern.

Adiabatische Druckluftspeicherung

Adiabate Druckluftspeicherwerke sind besonders geeignet, die Integration fluktuierender erneuerbarer Energien durch Stundenreserve und Spitzenlaststrom zu unterstützen. Sie nutzen die Kompression bzw. Expansion von Luft, um Überschuss-Elektrizität in Form von potenzieller Energie in unterirdischen Druckluftkavernen zu speichern. Ihre Kommerzialisierung erfordert jedoch noch erhebliche Anstrengungen.

Bisher realisierte Druckluftspeicherkraftwerke mit „diabater“ Prozessführung unterliegen systeminhärenten Wirkungsgradbeschränkungen durch den Verlust der Kompressionsabwärme. Erst eine „adiabate“ Prozessführung ermöglicht es, diesen Nachteil zu vermeiden. Kernidee des Verfahrens ist dabei, die entstehende Kompressionswärme nutzbringend in den Expansionsprozess einzukoppeln. Erreicht wird dies durch die Zwischenspeicherung der entstehenden Kompressionswärme und Rückführung in den Entladeprozess des Speichers. Diese Technologie kann eine Kompensation des Wärmeverlustes aus fossiler Energiequelle (Gasfeuerung) ersetzen. Die so erzielte „Abwärmenutzung“ liefert erheblich verbesserte Speicherwirkungsgrade von etwa 70 % (Strom zu Strom).

Bei der adiabatischen Druckluftspeicherung (Abbildung 3) wird die Verpressung mit Kompressoren unterstützt. Das System hat einen Wärmespeicher für die Kompressionswärme, die bei Entspannung der Druckluft aus der Kaverne wieder genutzt wird. Die erwärmte Druckluft wird mit Hilfe der Turbinen zur Stromerzeugung eingesetzt.

Der Wärmespeicher stellt eine zentrale Komponente dieses Kraftwerkstyps dar. Gleichzeitig besteht an dieser Komponente besonderer Entwicklungsbedarf.

Als eine Entwurfsvariante des Wärmespeichers werden insbesondere Schüttspeicher betrachtet und nach dem derzeitigen Stand der Untersuchungen als besonders aussichtsreich eingestuft. Sie bieten zahlreiche Chancen bei thermischer Leistungsfähigkeit, Materialwahl und Kosten, bergen allerdings auch technische Risiken und Unsicherheiten, die durch die laufenden Projektaktivitäten adressiert werden müs-

sen. Die zugehörigen Entwicklungsarbeiten umfassen thermische, strömungstechnische, mechanische und thermomechanische Arbeiten, jeweils begleitet von experimentellen Untersuchungen.

Lagerung von energierelevanten Stoffen im Untergrund

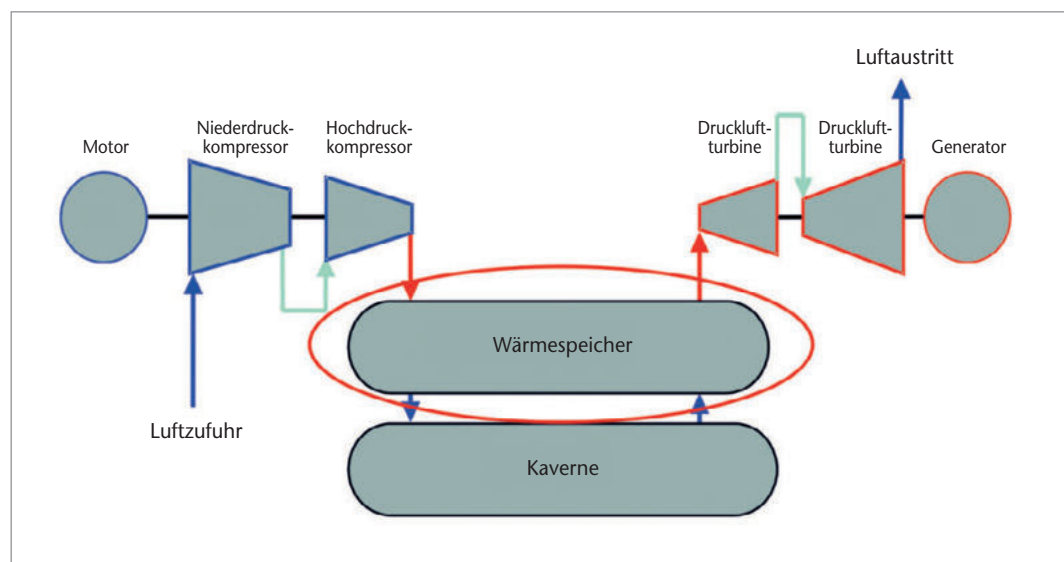
Die Lagerung von Methan in geologischen Formationen bietet bereits die Möglichkeit der stofflichen Speicherung von Energie, kann aber basierend auf temporären Überschüssen aus Wind- und Solarkraft noch erweitert werden. Die bekannte „Power-to-Gas-to-Power“-Technologie (PGP), die Erzeugung von Wasserstoff aus regenerativen Energien und daraus produziertem Methan, lässt sich durch gekoppelte Untergrundspeicher erweitern. Wesentlicher Punkt ist hier der Einsatz von im Kreis geführtem Kohlenstoffdioxid. Damit wird das Verfahren klimaneutral.

Fazit

Die schwankende Energiebereitstellung der erneuerbaren Energien erfordert ein Portfolio verschiedener Energiespeicher. Der Untergrund bietet eine strategische Energiespeicherung in der TWh-Skala an. Als Speicheroptionen stehen je nach erforderter Kapazität Hohlräume mit kleinen Durchmessern (Mikro- bis Zentimeter, sog. Porenspeicher) oder Hohlräume mit großen Durchmessern (Meter und erheblich größer, sog. Kavernenspeicher) zur Verfügung.

Adiabate Druckluftspeicher ermöglichen eine großmaßstäbliche und effiziente Stromspeicherung, wobei als Herausforderung die Hochtemperatur- und Hochdruckspeicherung der Wärme besteht.

Abbildung 3
Adiabatische Druckluftspeicherung mit Wärmespeicher für die Kompressionswärme
Die Pfeile zeigen den Weg des Luftstroms. Die Farbgebung markiert dessen jeweilige Temperatur:
blau = kalt
rot = heiß
hellblau = mittlere Temperatur



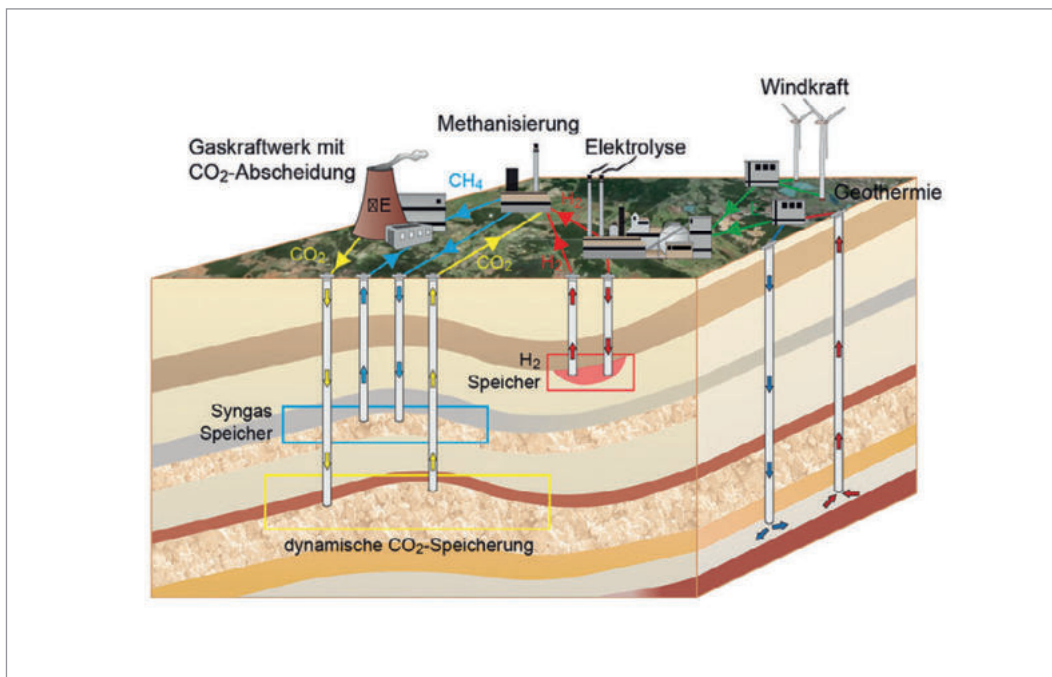


Abbildung 4

Konzept stofflicher Untergrundspeicherung mit Kreisführung von Kohlendioxid
(modifiziert nach Kühn et al., 2013)

Der geologische Untergrund kann demnach eine Schlüsselstellung als Energiespeicher im Rahmen der Energiewende einnehmen. Für die Erlangung des notwendigen Systemverständnisses aller Optionen der Speicherung im Untergrund spielt die Prozessanalyse der thermodynamischen und physikochemischen Vorgänge eine wichtige Rolle. Dabei müssen die drei Komponenten des Gesamtsystems im Zusammenhang gesehen werden:

1. der verfahrenstechnische (oberirdische) Teil,
2. das Bohrloch (Injektion und Abdichtung) sowie
3. das geologische Reservoir inklusive seiner Deckgesteine.

Dieses Gesamtsystem muss sodann unter Berücksichtigung von Umweltverträglichkeitskriterien in das Energiesystem eingepasst werden.

Literatur

Zunft S. et al.: Adiabate Druckluftspeicher für die Elektrizitätsversorgung – der ADELE-Wärmespeicher. In: Kraftwerkstechnik, Bd. 4, Seiten 749–757. TK Verlag. 44. Kraftwerkstechnisches Kolloquium 2012, Oktober 2012, Dresden, Deutschland. ISBN 973 3 935317 87 0.

Kranz, S., Frick, S. (2013): Efficient cooling energy supply with aquifer thermal energy storages. – Applied Energy, 109, 321–327.

Bundesanstalt für Geowissenschaften und Rohstoffe: Untertage-Gasspeicherung in Deutschland. In: Erdöl Erdgas Kohle, 128. Jg. (2012), Heft 11, S. 412–423

Kranz, S.; Frick, S. (2013): Efficient cooling energy supply with aquifer thermal energy storages. Applied Energy, 109, 321–327.

Kühn, M., Nakaten, N., Streibel, M. & Kempka, T. (2013) Klimaneutrale Flexibilisierung regenerativer Überschussenergie mit Untergrundspeichern. Erdöl Erdgas Kohle, 129, 10, 348–352

Specht, M. (2011) Aktueller Stand der Power-to-Gas-Technologie. Impulsvortrag gehalten Tagung „Power-to-Gas, Erdgasinfrastruktur als Energiespeicher“, Bundesnetzagentur/Fraunhofer IWES, 22.11.2011